

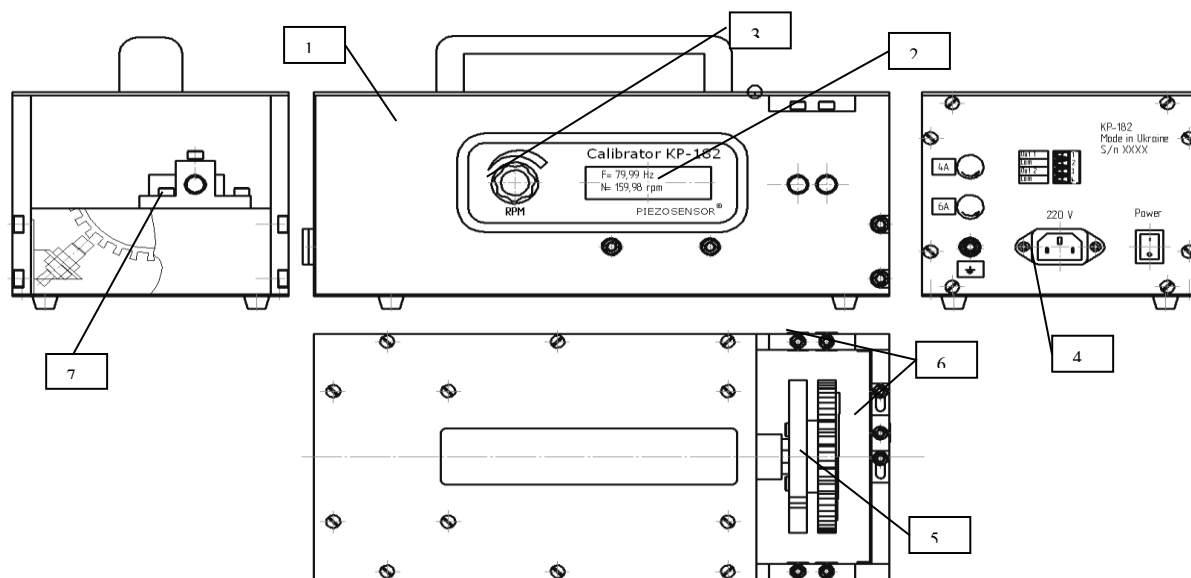


КАЛИБРАТОР ПРЕОБРАЗОВАТЕЛЕЙ ЧАСТОТЫ ВРАЩЕНИЯ

КР-182

Калибратор КР-182 (далее КР) предназначен для поверки (калибровки) преобразователей частоты вращения типа P/FST, работающих с контрольной поверхностью типа «шестерня» или «паз». Дополнительно калибратор может использоваться для калибровки преобразователей виброперемещения типа P/FSP.

Поверка (калибровка) производится по частоте следования импульсов и виброперемещению.



Калибратор КР-182. 1 - корпус; 2- индикатор частоты вращения шестерни; 3 - регулятор управления оборотами шестерни; 4 - разъем для подключения сетевого кабеля питания 220 В; 5 - шестерня; 6,7 - кронштейны крепления преобразователей.

параметры	значения
Диапазон регулирования (от и до включ.):	
- виброперемещения, мкм	100 – 600
- частоты вращения, об/мин	60 – 8000
- частоты следования импульсов:	
- на шестерне 30 зубьев, Гц,	30 – 4000
- на шестерне типа «Паз», Гц	1 – 140
Основная абсолютная погрешность задания виброперемещений, мкм, не более	±10
Основная абсолютная погрешность задания частоты следования импульсов, Гц, не более	± 5
Напряжение питания переменного тока 50 Гц, В	220±22
Потребляемая мощность, ВА, не более	85
Электрическое сопротивление изоляции в цепях питания, МОм, не менее	40
Масса, кг, не более	10
Габаритные размеры станда, мм	155×155×195
Время разгона до 8000 об/мин., сек., не более	60
Время непрерывной работы станда, часов, не более	8

Шестерня для контроля частоты тахометрических импульсов.
Количество зубьев 30 шт. Материал 20Х13.

