

ВПИ-120

Вибропреобразователь контрольный

1. Назначение

Преобразование виброускорений в пропорциональный электрический сигнал.

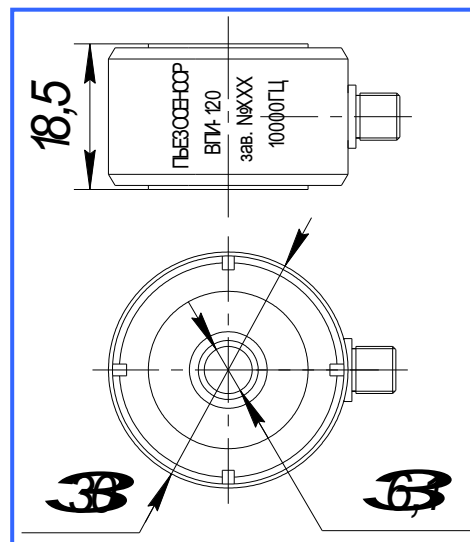
2. Применение

Метрологические лаборатории и цеха КИПиА.

3. Принцип действия

Чувствительный элемент изгибного типа воспринимает вибрацию корпуса и формирует электрический сигнал, пропорциональный величине виброускорений. Чувствительный элемент изготовлен методом диффузионной сварки, включает пьезокерамический элемент, электрические характеристики которого дополнительно термостабилизированы.

ВПИ-120 может использоваться с вторичными приборами для измерения параметров вибрации.



4. Технические характеристики:

Наименование параметра	Единицы	Величина
Коэффициент преобразования	мВ/·м·с ⁻²	0,5
Коэффициент преобразования по заряду	пКл/м·с ⁻²	2
Рабочий диапазон частот	Гц	2 .. 10000
Частота собственного резонанса	Гц	≥30000
Нелинейность амплитудной характеристики	%	± 2
Неравномерность частотной характеристики	%	± 4
Относительный коэффициент поперечного преобразования	%	≤3
Погрешность, вызванная изменением температуры	%/°С	± 0,1
Емкость	пФ	2500 .. 4000
Сопротивление изоляции	Ом	≥ 10 ⁸
Рабочий диапазон температур	°С	0 .. 150
Удар	g	300
Исполнение корпуса		IP 67
Масса	г	≤50
Габариты	мм	20x37
Материал корпуса		12Х18Н10Т
Разъем		ОССР-50
Крепление		винт М6
Момент затяжки	Нм	2,5 .. 2,7